



HomeAmp

User Manual / Manual de Instrucciones

Rev 5.0

WALL-MOUNT MINI DIGITAL AMPLIFIER

MINI AMPLIFICADOR DIGITAL MURAL

ENGLISH Page 1

ESPAÑOL Página 3



This symbol on the product or on its packaging indicates that this product shall not be treated as household waste. Instead it shall be handed over to the applicable collection point for the recycling of electrical and electronic equipment. By ensuring this product is disposed of correctly, you will help prevent potential negative consequences for the environment and human health, which could otherwise be caused by inappropriate waste handling of this product. The recycling of materials will help to conserve natural resources. For more detailed information about recycling of this product, please contact your local city office, your household waste disposal service or the shop where you purchased the product.



Este símbolo en su equipo o embalaje, indica que el presente producto no puede ser tratado como residuos domésticos normales, sino que deben entregarse en el correspondiente punto de recogida de equipos electrónicos y eléctricos. Asegurándose de que este producto es desechado correctamente, Ud. está ayudando a prevenir las consecuencias negativas para el medio ambiente y la salud humana que podrían derivarse de la incorrecta manipulación de este producto. EL reciclaje de materiales ayuda a conservar las reservas naturales. Para recibir más información, sobre el reciclaje de este producto, contacte con su ayuntamiento, su punto de recogida más cercano o el distribuidor donde adquirió el producto.

HomeAmp OPERATING INSTRUCTIONS

INTRODUCTION:

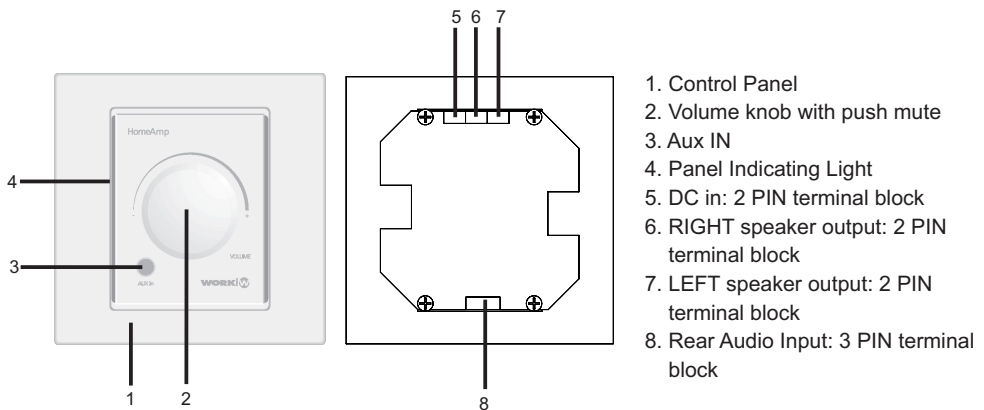
Thank you for purchasing the **HomeAmp**. The **HomeAmp** is a miniature class D amplifier within a standard 86 x 86 mm single gang wall panel. It is very easy to operate.

WARNING:

1. TO PREVENT FIRE OR SHOCK HAZARD, DO NOT EXPOSE THIS APPARATUS TO RAIN OR MOISTURE.
2. THE HomeAmp SHOULD ONLY BE CONNECTED TO A POWER SUPPLY AS DESCRIBED BELOW OR AS MARKED ON THE APPARATUS.
3. THE HomeAmp SHOULD BE SITUATED AWAY FROM HIGH VOLTAGE SOURCES.
4. PAY PARTICULAR ATTENTION NOT TO REVERSE THE POWER SUPPLY POLARITY.

TECHNICAL SPECIFICATIONS

Operating Voltage	24 to 30 V dc - 1A
Power Output @ 8Ω (THD + N < 1%)	16W (24V dc)
	18W (27V dc)
	20W (30V dc)
Sensitivity	840 mV (24V dc)
	940 mV (27V dc)
	1V (30V dc)
Minimum Total Load	4 Ω
Gain	20 dB
SNR (THD + N < 1%).....	99 dB
INPUT	Terminal block (rear)
	Mini-jack 3.5 mm (front)
OUTPUT	Terminal block
DIMENSIONS	86 x 86 x 55 mm
WEIGHT	0,2 Kg



INSTALLATION

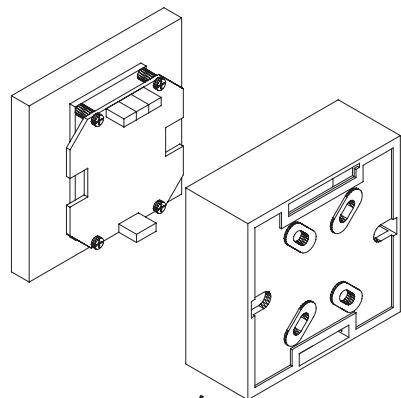
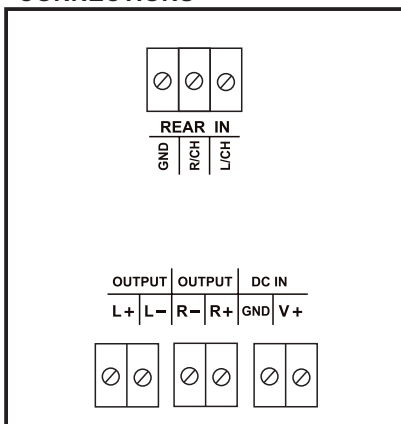
1. Install back box to wall (e.g. included **FB 1**)
2. Install power supply. The **HomeAmp** is designed to be operated at 24V dc, but will accept from 24 to 30V dc.
A regulated power supply is highly recommended. If using a very long cable, between the power supply and the **HomeAmp** consider a higher voltage power supply (e.g. 30V) to allow for the resulting voltage drop.
3. Connect power supply to the 24V dc terminals taking care to observe the correct polarity.
4. Connect the audio source to the audio input terminals
5. Connect the speakers (minimum impedance 4 ohms) to the speaker left and right terminals respectively.

If a metal back box is used, take care that no connections come in to contact with it.

OPERATION

1. Push the volume knob once to turn on the **HomeAmp** from MUTE.
2. Rotate the volume knob on the control panel clockwise; the volume will increase and the indicator light will continually light up. The indicator light around the edge of the volume knob will flash when maximum is reached.
3. If an external Media player is connected to the front Aux IN socket (using a 3.5 mm stereo plug), the external Media Player will be directly selected and the rear audio input will be cut out. It is recommended to mute the volume before plugging/unplugging the external Media Player cable.
4. Push the volume knob once again to put the **HomeAmp** into MUTE mode. The **HomeAmp** has no OFF switch.
Please push the volume knob to MUTE if it not use.
5. The volume level is stored when the DC supply is removed; it will be restored when the power is resumed.

CONNECTIONS



FB 1 (Included)

HomeAmp INSTRUCCIONES DE USO

INTRODUCCION:

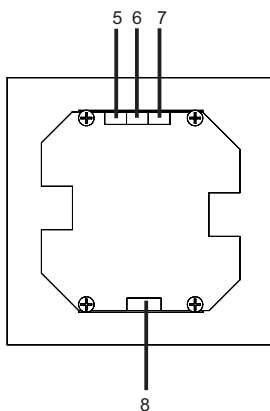
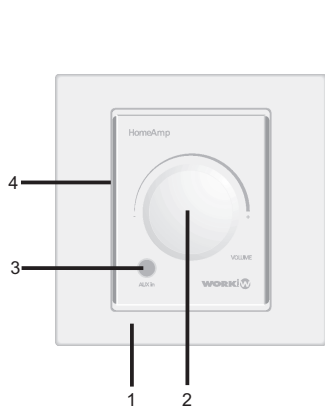
Gracias por adquirir un **HomeAmp**. **HomeAmp** es un amplificador miniatura clase D con una caja mural standard de 86 x 86 mm. Es muy fácil de operar.

AVISO:

1. PARA PREVENIR EL RIESGO DE FUEGO O DESCARGA ELECTRICA, NO EXPONGA LA UNIDAD A LA LLUVIA O HUMEDAD.
2. HomeAmp DEBE SER CONECTADO SOLO A UN ALIMENTADOR DESCRITO EN EL MANUAL O EL APARATO.
3. HomeAmp DEBE SER SITUADO APARTADO DE FUENTES DE ALTA TENSION.
4. PRESTE PARTICULAR ATENCION A NO INVERTIR LA POLARIDAD DE LA ALIMENTACION.

ESPECIFICACIONES TECNICAS

Alimentación	24 a 30 V dc - 1A
Potencia de salida @ 8Ω (THD + N < 1%)	16W (24V dc)
	18W (27V dc)
	20W (30V dc)
Sensibilidad	840 mV (24V dc)
	940 mV (27V dc)
	1V (30V dc)
Carga Mínima Total	4 Ω
Ganancia	20 dB
SNR (THD + N < 1%).....	99 dB
ENTRADA	Terminal block (trasero)
	Mini-jack 3.5 mm (frontal)
SALIDA	Terminal block
DIMENSIONES	86 x 86 x 55 mm
PESO	0,2 Kg



1. Panel de Control.
2. Mando de Volumen con pulsación para mute.
3. Aux IN.
4. Panel con indicación lumínica.
5. DC in: 2 PIN terminal block.
6. Salida de altavoz RIGHT(derecha): 2 PIN terminal block.
7. Salida de altavoz LEFT (izquierda): 2 PIN terminal block.
8. Entrada de Audio trasera: 3 PIN terminal block.

INSTALACION

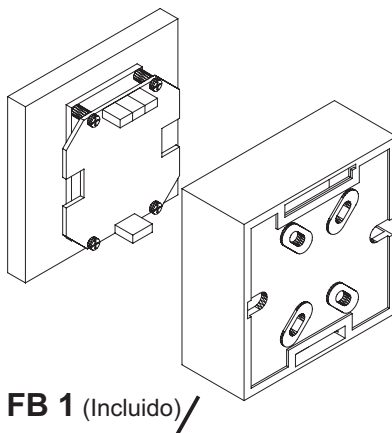
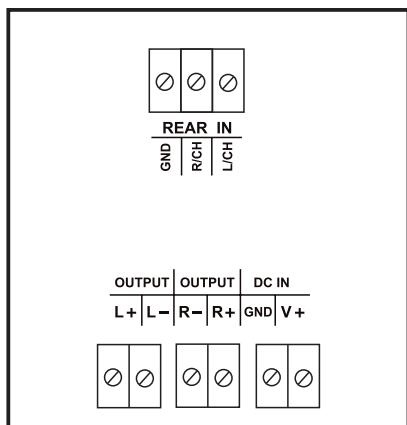
1. Instale la caja mural (**FB 1** incluida).
2. Instale el alimentador. **HomeAmp** está diseñado para funcionar a 24 V dc, pero acepta valores entre 24 y 30 V dc. Es recomendable el uso de un alimentador regulable. Si usa en cable muy largo entre el alimentador y el **HomeAmp**, considere el uso de un alimentador de 30V para compensar la caída de tensión.
3. Conecte el alimentador a los terminales dc 24V, teniendo especial cuidado con la polaridad.
4. Conecte la fuente de audio en los terminales de entrada
5. Conecte los altavoces (minima impedancia de 4 ohms) a los terminales derecho e izquierdo respectivamente.

Si se usa una caja metálica, tenga cuidado con que las conexiones no se toquen entre sí.

FUNCIONAMIENTO

1. Pulse el mando de volumen una vez para encender el **HomeAmp** desde MUTE.
2. Gire el mando de volumen en sentido horario, el volumen se incrementará y el indicador luminoso se encenderá de forma continuada. El indicador se ilumina alrededor del mando de volumen, parpadeando al alcanzar el máximo nivel.
3. Si se conecta un reproductor Media externo a la toma frontal AUX IN (usando la clavija estéreo de 3.5 mm), el reproductor Media será seleccionado directamente y la entrada de audio trasera se cortará. Es recomendable "mutear" el volumen antes de conectar/desconectar el cable del dispositivo Media externo.
4. Pulse el mando de volumen de nuevo para pasar el **HomeAmp** a modo MUTE. **Homeamp** no tiene botón de apagado.
Por favor, pulse el mando de volumen a MUTE cuando no vaya a usarlo.
5. El nivel de volumen se guarda cuando se apaga la alimentación DC; volviendo cuando la alimentación vuelva a ser conectada.

CONEXIONES



EQUIPSON, S.A.

Avda. El Saler, 14 - Pol. Ind. L'Alteró, 46460 - Silla (Valencia) Spain

Tel. +34 96 121 63 01 Fax + 34 96 120 02 42

www.equipson.es/ equipson@equipson.es