

# **WND SERIES**

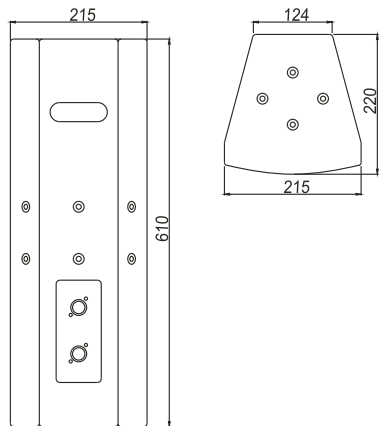
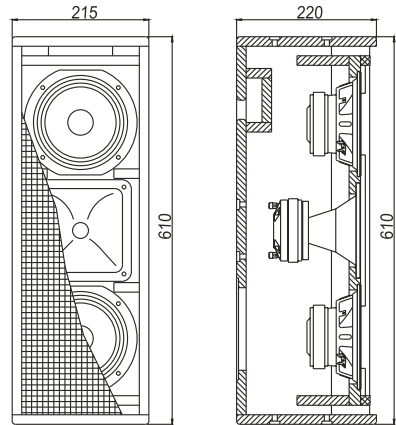
**User Manual / Instrucciones de Usuario**

v. 4.0

# WND 6

**E**

**Color: BLACK/WHITE**  
**Unit configuration:**  
**LOW:SPF650120X(6.5" x 2]**  
**HI:SPA-34T(1.35")**  
**Frequency Response:68Hz-18KHz**  
**Power Capacity:200W(RMS)**  
**Impedance:8 Ohms**  
**Sensitivityfl/ 1m):95 dB**  
**MAX SPL:119dB**  
**Dimensions:(WxDxH):**  
**215x220x610mm**  
**Output Connectors: XLN4 x2**



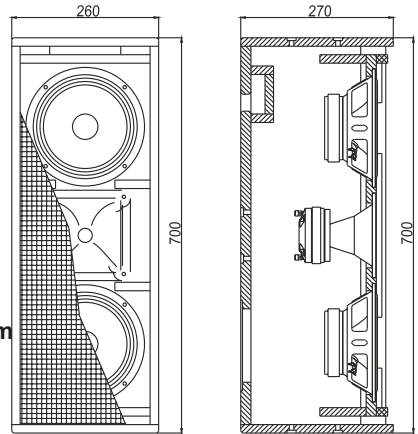
**S**

**Color: NEGRO/BLANCO**  
**Configuración**  
**GRAVES: SPF650120X(6.5" x 2)**  
**AGUDOS: SPA-34T(1.35")**  
**Frecuencia de Respuesta:68Hz-18kHz**  
**Potencia: 200W(RMS)**  
**Impedancia: 8 ohms**  
**Sensibilidad (1w/1m): 95 dB**  
**MAX SPL:119dB**  
**Dimensiones: (AnxPrxAl)**  
**215x220x610 mm**  
**Conectores de Salida: XLN4 x2**

# WND 8

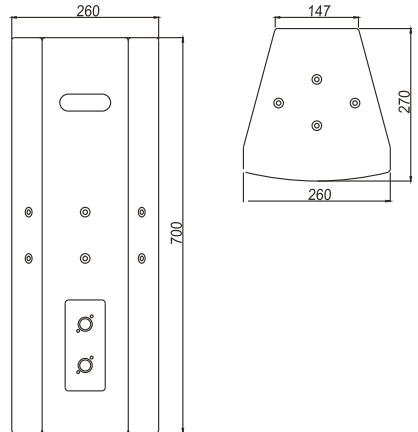
**E**

**Color: BLACK/WHITE**  
**Unit configuration:**  
**LOW:SPF-850135B(8 " x2)**  
**HI:SPA-34T{1.35" )**  
**Frecuencia Response: 65Hz-18KHz**  
**Power Capacity:250W(RMS)**  
**Impedance:8 Ohms**  
**Sensitivity(1w/ 1m):96 dB**  
**MAXSPL:122dB**  
**Dimensions(WxDxH): 260x270x700mm**  
**Output Connectors: XLN4 x2**



**S**

**Color: NEGRO/BLANCO**  
**Configuración**  
**GRAVES: SPF850135X(8" x 2)**  
**AGUDOS: SPA-34T(1.35")**  
**Frecuencia de Respuesta: 65Hz- 18 kHz**  
**Potencia: 250W(RMS)**  
**Impedancia: 8 ohms**  
**Sensibilidad (1w/1m): 96 dB**  
**MAXSPL:122dB**  
**Dimensiones: (AnxPrxAI) 260x270x700 mm**  
**Conectores de Salida: XLN4 x2**





**EQUIPSON, S.A.**

**Avda. El Saler, 14 - Pol. Ind. L'Alteró, 46460 - Silla (Valencia) Spain**

**Tel. +34 96 121 63 01 Fax + 34 96 120 02 42**

[www.work.es](http://www.work.es) [support@work.es](mailto:support@work.es)