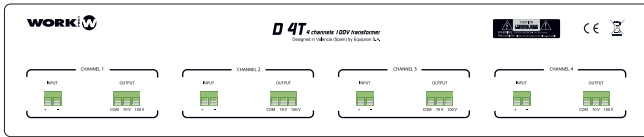


Thank you for purchasing this product. **D 4 T** is a device that allows to connect low impedance amplifiers to a 70/100V line loudspeaker system. For that, incorporates within it a series of line transformers for conversion process.

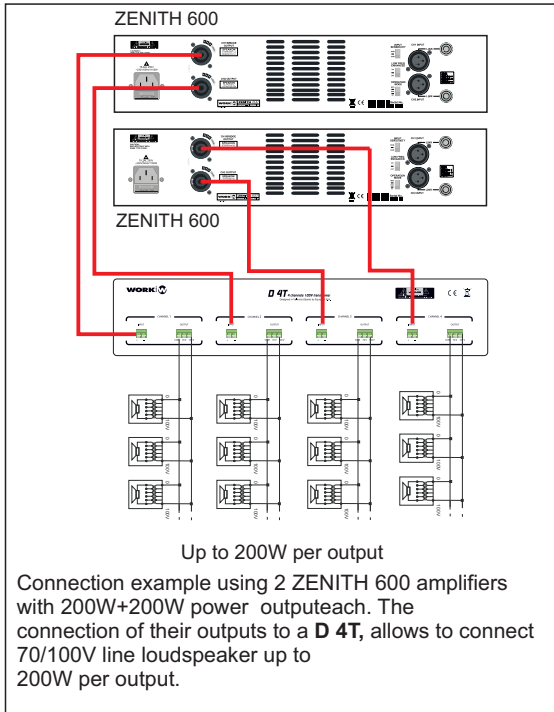
D 4 T has 4 inputs / outputs up to 200W load. Each output allow to connect 70/100V line loudspeakers. It is connected by terminal blocks. Its dimensions in rack 19 " allows integrate it in a previous installation.



FRONT PANEL



REAR PANEL



SPECIFICATIONS

	TECHNICAL DATA
Inputs	4 inputs
Type	Low Impedance
Connection	Terminal Block (2p)
Outputs	4 outputs
Type	Linea 70V - 100V
Connection	Terminal Block (3p)
Max. Load	200W per output
Dimensions	483 x 132 x 283 mm
Weight	11.2 kg

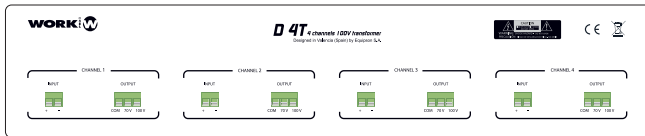
Gracias por la adquisición de este producto. **D4 T** es un dispositivo que permite conectar amplificadores de baja impedancia a un sistema de altavoces de línea de 70/100V. para ello incorpora en su interior una serie de transformadores de línea para su conversión.

D4 T dispone de 4 entradas/salidas de hasta 200W de carga. Cada salida permite conectar altavoces para línea de 70/100V. El conexionado se realiza mediante bloque de terminales.

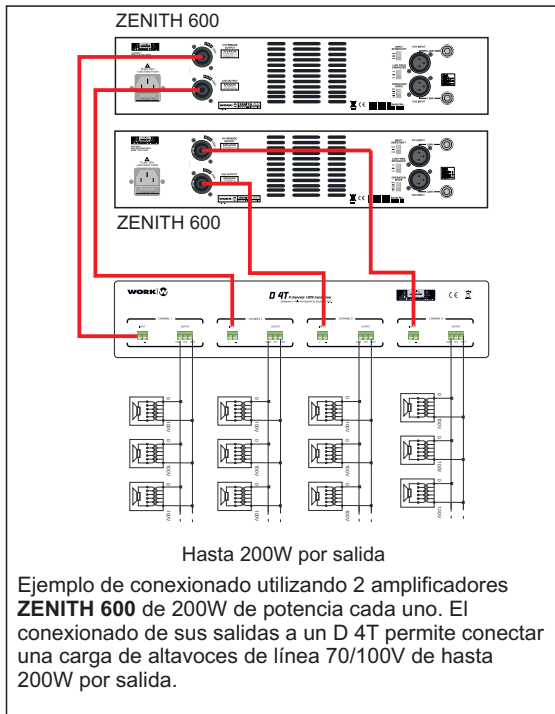
Sus dimensiones en formato rack 19" permite incorporarlo a una instalación ya existente.



PANEL FRONTAL



PANEL TRASERO



ESPECIFICACIONES

	DATOS TECNICOS
Entradas	4 entradas
Tipo	Baja impedancia
Conexionado	Bloque de terminales (2p)
Salidas	4 salidas
Tipo	Línea 70V - 100V
Conexionado	Bloque de terminales (3p)
Carga máxima	200W por salida
Dimensiones	483 x 132 x 283 mm
Peso	11.2 kg