

WORK^{PRO} 



MINO 15A

User Manual / Instrucciones de Usuario

Features:

- **Two way active wooden subwoofer with two transducer professional efficient transducer, computer simulating design**
- 2 way active full range speaker
- One 15" woofer
- One 3" compression driver with titanium diaphragm
- Bi-amplifier design for independant HF, LF, active frequency compensation , auto electrical limit protection adjust for LF/HF
- Cabinet built with high intensity materials
- Flying point in the cabinet, support hole in the bottom big dynamics and high sensitivity, MF/HF is very clear and LF is very powerful
- Suited for avenues where require high quality reinforcement, like bar, bands, cimema, multi-functional room, VIP room meetingroom etc.
- Suitable for moving performance, such as commercial promotion, bands performance, party, can be used as the reinforce speaker living performance of electric guitar , keyboard

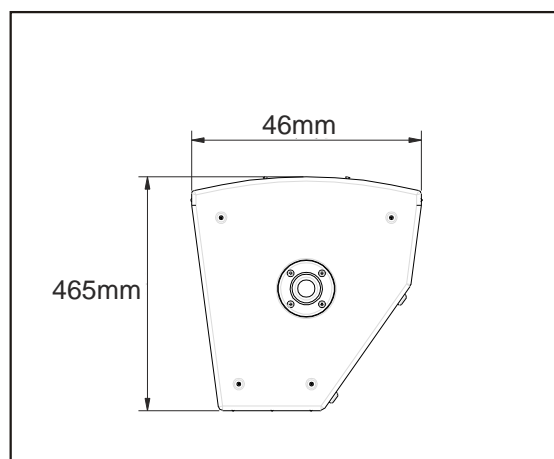
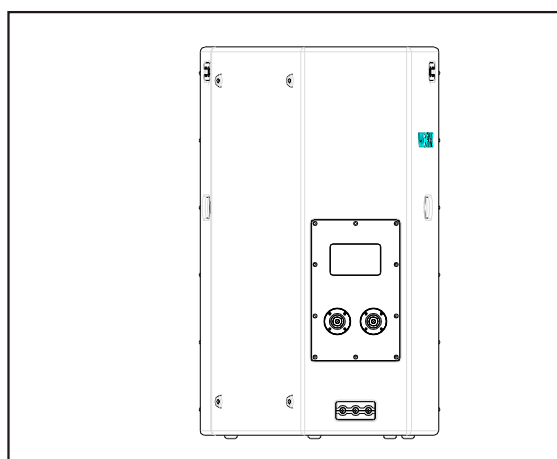
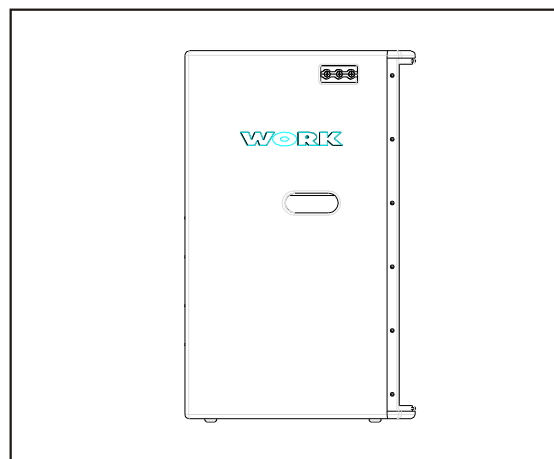
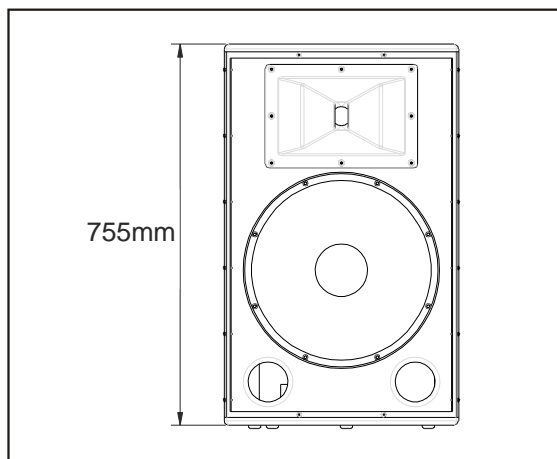


This symbol on the product or on its packaging indicates that this product shall not be treated as household waste. Instead it shall be handed over to the applicable collection point for the recycling of electrical and electronic equipment. By ensuring this product is disposed of correctly, you will help prevent potential negative consequences for the environment and human health, which could otherwise be caused by inappropriate waste handling of this product. The recycling of materials will help to conserve natural resources. For more detailed information about recycling of this product, please contact your local city office, your household waste disposal service or the shop where you purchased the product.

Specifications:

Amplifier	360W + 150W
Input Connectors	MIC (XLR3) / Line (XLR3-RCA)
Gain (class D / class AB)	32-36dB ; 27dB
Freq Res. (class D / class AB)	15 Hz-20Khz ; 10Hz - 50Khz
Power IN	100-120V / 220-240V 50/60Hz
Components	15" woofer + 3" comp. driver
Sensitivity	97dB / 1W / 1m
Dispersion (HxV)	80°x50°
Dimensions	460x755x465mm
Weight	40.3Kg

Cabinet Dimension:



Safety Precautions

Flying and installation of this speaker must be carried out by qualified personal following the approved safety standards.

Do not attempt to clean the plastic enclosure with solvents or petrochemical based cleaners.

Do not place objects which are sources of heat on the speaker such as lighting equipment or smoke machines.

Do not expose the speaker to direct rain or stand in water. Liquid getting into the box will risk a short circuit and will be hazardous.

Do not stack the speakers in a manner that could cause injury should a cabinet become dislodge.

Additional precautions for Auto-amplified devices.

Before installation, ensure that the voltage and frequency of power outlet match the power requirements of the loudspeaker.

Disconnect from main power before to make connections in the loudspeaker.

Make sure that the power-cord is never crimped or damaged by sharp edges. Never let the power-cord come into contact with other cables. Only handle the power-cord by the plug.

Safety Precautions

Before connecting or operating your new loudspeaker, please study the accompanying instruction manual paying special attention to the operating precautions and wiring procedure.



1-Remote IN: Allows the connection of an external volume control

2-Clip led: It lights up when the applied signal reaches to distortion. Reduce the input level in order to eliminate the distortion.

3-Signal led: It lights up when input signal is detected

4-Phantom led:It lights up when Phantom Power is enabled

5-Mode:It allows to choose between 3 diferent presets.

6-Bass:It allows to choose between 3 diferent presets.

7-Volume:It allows to control the audio level for Mic Input.

8-Phantom Switch: It allows enable or disable power Phantom

9-Talkover switch:It allows enable o disable Talkover function, also select between two different thresholds

10-Mic IN: XLR3 pin connector. It allows to connect a microphone.

11-Power IN

12-Front Led Switch:unused

13-Treble: These knob setup the tone level for high frequencies.

14-Bass:These knob setup the tone level for low frequencies.

15-Master: It allows to control the overall level of entire amplifier.

16-RCA Line IN: It allows to connect a line level device through RCA connector.

17-Config switch: It allows to take the preprocessed signal.

19-XLR3 IN: It allows to connect a line level device through XLR3 connector.

20-Line Link: It allows to send audio to other devices.

21-Power Switch: It allows to turn Off/On the unit.

Características

- **Bafle profesional activo de 2 vías en madera**
- Transductores profesionales y gran eficacia**
- Diseño por ordenador**

- Altavoz todo rango activo de 2 vías
- Altavoz de 12" para potencia graves
- Motor de compresión con diafragma de titanio de 3"
- Diseño bi-amplificado para HF y LF independientes, compensación de frecuencia activa, auto limitador de protección para LF/HF ajustable
- Recinto acústico fabricado con materiales de alta resistencia.
- Punto para el "volado" del bafle, inserción para soporte en la parte inferior
- Gran dinámica y alta sensibilidad, MF/HF diáfanos y LF muy potente
- Ideal para zonas donde se requiera una alta calidad de refuerzo como bares, cines, salas de conferencias, etc.
- Ideal para actuaciones, orquestas, fiestas, puede ser usado como refuerzo para actuaciones en directo con guitarras eléctricas, teclados, etc.

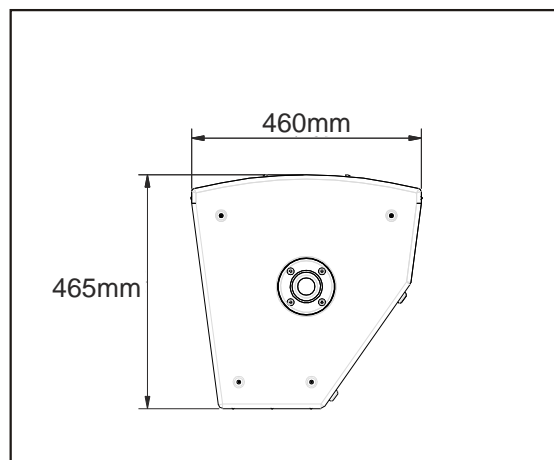
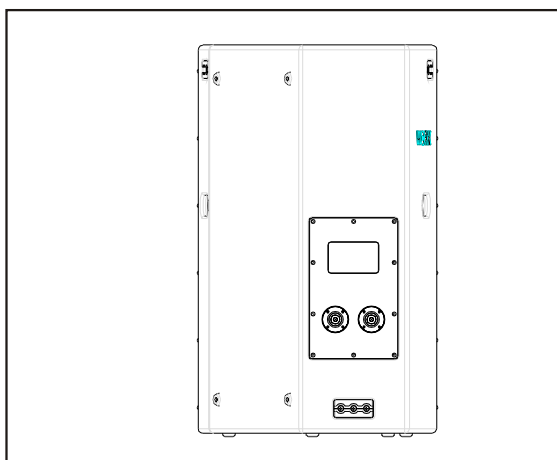
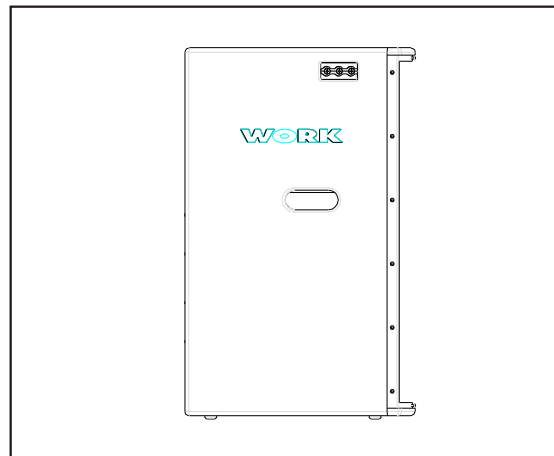
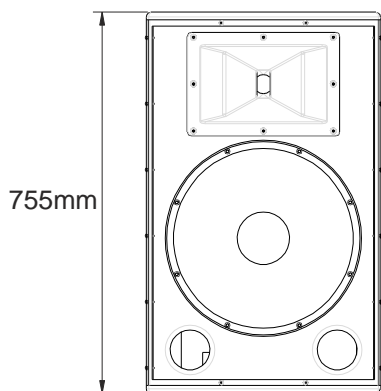


Este símbolo en su equipo o embalaje, indica que el presente producto no puede ser tratado como residuos domésticos normales, sino que deben entregarse en el correspondiente punto de recogida de equipos electrónicos y eléctricos. Asegurándose de que este producto es desechado correctamente, Ud. está ayudando a prevenir las consecuencias negativas para el medio ambiente y la salud humana que podrían derivarse de la incorrecta manipulación de este producto. EL reciclaje de materiales ayuda a conservar las reservas naturales. Para recibir más información, sobre el reciclaje de este producto, contacte con su ayuntamiento, su punto de recogida más cercano o el distribuidor donde adquirió el producto.

Especificaciones

Modulo de Potencia	360W + 150W
Conectores de Entrada	MIC (XLR3) / Line (XLR3-RCA)
Ganancia (clase D / clase AB)	32-36dB ; 27dB
Respuesta en Frecuencia (clase D / clase AB)	15 Hz-20Khz ; 10Hz - 50Khz
Alimentación	100-120V / 220-240V 50/60Hz
Componentes	15" woofer + 3" comp. driver
Sensibilidad	97dB / 1W / 1m
Dispersión (HxV)	80°x50°
Dimensiones	460x755x465mm
Peso	40.3Kg

Dimensiones



Precauciones de Seguridad

El volado e instalación de estos bafles debe ser llevado a cargo por personal cualificado y siguiendo todas las normas de seguridad.

No trate de limpiar la cubierta plástica con disolventes o limpiadores petroquímicos.

No sitúe objetos, los cuales sean fuentes de calor, como equipos de iluminación, amplificadores o máquinas de humo, sobre los bafles o el amplificador.

No exponga el equipo a lluvia o a salpicaduras de agua. La entrada de líquidos en la unidad puede suponer un riesgo de descargas eléctricas y puede resultar muy peligroso.

No apile las unidades de tal manera que puedan causar daños en personas, propiedades o en los mismos bafles en caso de caer.

Precauciones de Seguridad

Antes de la instalación, asegúrese que la tensión y frecuencia de la toma de red, es la misma que la marcada en el selector de tención de la unidad.

Desconecte la unidad de la alimentación antes de realizar las conexiones del baffle.

Asegúrese que el cable de red no está pinzado o dañado por bordes afilados. Nunca deje que el cable de red entre en contacto con otros cables. Maneje el cable solo desde la clavija.

Atención

Antes de conectar o hacer funcionar la unidad, por favor, estudie el manual de instrucciones que la acompaña, prestando especial atención a las precauciones a la hora de manejar la unidad y el cableado de la misma.



- 1-Remote IN:** Permite la conexión de un controlador externo de volumen
- 2-Clip led:** Se ilumina cuando la señal introducida esta saturada
- 3-Signal led:** Se ilumina cuando se detecta señal de entrada
- 4-Phantom led:** Se ilumina cuando la alimentación Phantom está conectada
- 5-Mode:** Permite seleccionar entre 3 presets diferentes.
- 6-Bass:** Permite seleccionar entre 3 presets diferentes.
- 7-Volume:** Permite el control del volumen de la entrada de micro.
- 8-Phantom Switch:** Permite activar o desactivar la alimentación Phantom.
- 9-Talkover switch:** Permite activar o desactivar la función de Talkover además de ajustar 2 umbrales diferentes.
- 10-Mic IN:** Entra con conector XLR3 que permite la conexión de un micro.
- 11-Power IN**
- 12-Front Led Switch:** sin uso
- 13-Treble:** Este rotatorio ajusta el nivel del tono para las altas frecuencias .
- 14-Bass:** Este rotatorio ajusta el nivel del tono para las bajas frecuencias .
- 15-Master:** Permite controlar el nivel de volumen general del amplificador.
- 16-RCA Line IN:** Permite la conexión de un dispositivo con nivel de linea a través de RCA
- 17-Config switch:** Permite escoger una la señal preprocesada.
- 19-XLR3 IN:** Permite la conexión de un dispositivo con nivel de linea
- 20-Line Link:** Permite el envío de audio a otros dispositivos
- 21-Power Switch:** Permite encender o apagar la unidad..



EQUIPSON, S.A.

Avda. El Saler, 14 - Pol. Ind. L'Alteró, 46460 - Silla (Valencia) Spain

Tel. +34 96 121 63 01 Fax + 34 96 120 02 42

www.work.es support@work.es